

# autovictor

 *Keep on moving to the future.*

## PIATTAFORME DI LAVORO

### HAULOTTE HT23 RTJ



## HT23 RTJ O / PRO



### PERFORMANCE E PRODUTTIVITÀ ECCEZIONALE

- > Area di lavoro ottimizzata
- > Capacità 230 Kg
- > Doppia portata 230 - 450 Kg (opzione)

### MIGLIOR COMFORT E SENSAZIONE DI SICUREZZA

- > Haulotte Activ'Shield Bar 2.0 (standard sulla versione PRO)
- > Haulotte Activ'Lighting System per caricare / scaricare in sicurezza in condizioni di scarsa illuminazione (standard sulla versione PRO)
- > Movimenti rapidi, proporzionali e simultanei
- > Rigidezza del braccio

### TCO MINIMIZZATA

- > Haulotte Activ'Screen: display diagnostico
- > Haulotte Stop Emission System: il motore si accende / spegne automaticamente
- > Facilità d'accesso a tutti i componenti
- > Cesta interamente modulare facile da riparare

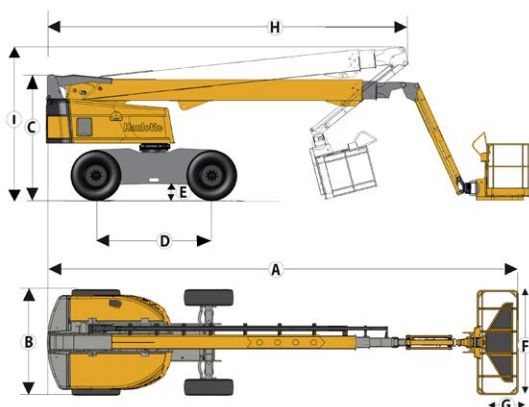


# HT23 RTJ O / PRO

## PIATTAFORMA TELESCOPICA

### DATI TECNICI

	HT23 RTJ O 4WD/2WS	HT23 RTJ PRO 4WD/4WS
Altezza di lavoro	22.5 m	
Altezza piano calpestio	20.5 m	
Sbraccio laterale massimo	18.3 m	
Lavoro in negativo	4 m	
Portata massima cesta	230 kg (2 pers.) - option : 450 kg (3 pers.)	
<b>F</b> x <b>G</b> Dimensione cesta	2.44 x 0.91 m	
<b>A</b> Lunghezza a riposo	10.4 m	
<b>H</b> Lunghezza - trasporto	7.8 m	
<b>B</b> Larghezza lavoro	2.47 m	
<b>C</b> Altezza a riposo	2.7 m	
<b>I</b> Altezza - trasporto	3.3 m	
Escursione verticale jib	133° (+68/-65)	
Rotazione idraulica cesta	180° (+90/-90)	
Escursione braccio	90° (+75/-15)	
Rotazione torretta	360° continuous	
Luce fuori sagoma	109 cm	
<b>D</b> Interasse	2.5 m	
<b>E</b> Altezza da terra	34 cm	
Massima inclinazione operativa	5°	
Velocità di traslazione	0.5 - 6.5 km/h	
Velocità del vento massima	45 km/h	
Pendenza massima superabile	40 %	
Raggio di sterzata-esterno	6.3 m	3.4 m
Pneumatici (riempito di shiuma)	385/65 - 22.5	
Serbatoio gasolio	166 l	
Motore	Kubota 37 kW, [stage 5] ; Kubota 36.5kW (LRC & China 4)	
Peso totale	13 320 kg	13 400 kg

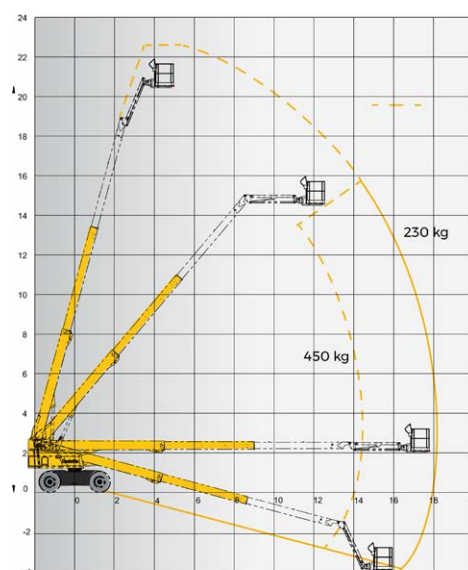


## ALLESTIMENTO STANDARD

- > Haulotte Activ'Lighting System (standard nella versione PRO)
- > Haulotte Activ'Shield Bar (standard nella versione PRO)
- > Haulotte Stop Emission System
- > Schermata di diagnostica (visualizzazione a colori codici avaria e manutenzione motore)
- > Presa telematica universale
- > 4 ruote motrici / 2 (o) o 4 ruote direttrici (PRO)
- > Assale oscillante per una migliore stabilità su terreni sconnessi
- > Comandi proporzionali che migliorano il comfort e la sicurezza di utilizzo
- > 4 movimenti simultanei per la massima produttività
- > Bloccaggio del differenziale automatico per una migliore capacità fuoristrada
- > Protezione quadro comandi alto e porta attrezzi in materiale plastico ultra-resistente
- > Cesta larga 2.44 x 0.91 m con entrata a barra scorrevole
- > Compensazione cesta ± 10°
- > Predisposizione 220 V
- > Pulizia facilitata grazie alla vasca motore girevole
- > Indicatore sonoro e luminoso d'inclinazione e sovraccarico
- > Girofaro
- > Avvisatore acustico di traslazione
- > Conta ore
- > Elettropompa di soccorso e sistema di discesa d'emergenza
- > Batterie d'avviamento 12 V
- > Preriscaldamento motore con spia luminosa
- > Indicatore luminoso di livello basso di carburante (in cesta)

## OPZIONI E ACCESSORI

- > Haulotte Activ'Lighting System (versione O)
- > Haulotte Activ'Shield Bar 2.0 (versione O)
- > Doppia capacità di carico 230 / 450 kg (2 - 3 persone)
- > Cesta stretta 1.83 x 0.8 m
- > Presa elettrica in cesta con o senza differenziale 30 mA
- > Linea aria compressa
- > Cancellotto laterale lato sinistro
- > Generatore elettrico 3.5 KW , 6.5 KW, 12 KW
- > Olio biodegradabile
- > Venti fino a 60 km/h
- > Kit paesi caldi
- > Kit paesi freddi
- > Supporto portatubi
- > Kit vetri
- > Fari di lavoro



# autovictor

 *Keep on moving to the future.*

*HAULOTTE HT23 RTJ*



AUTOVICTOR s.r.l.

Via Galvani 11/13  
28060 San Pietro Mosezzo - Novara  
Tel. +39 0321 35000  
[info@autovictor.it](mailto:info@autovictor.it)  
[www.autovictor.it](http://www.autovictor.it)